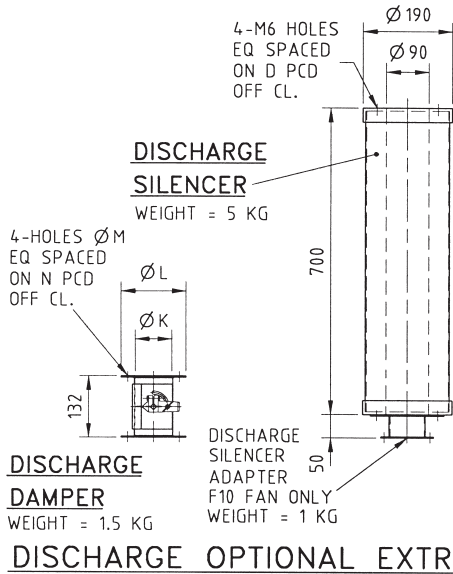
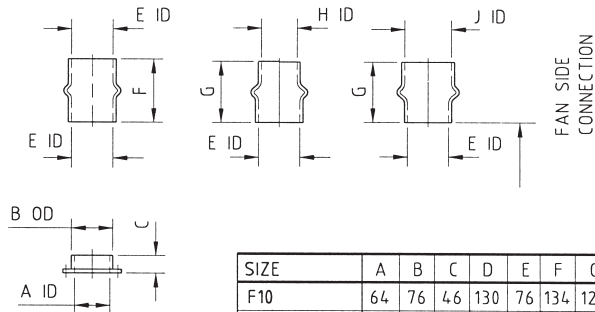


'F' SERIES FANS OPTIONAL EXTRAS CAST BLOWERS

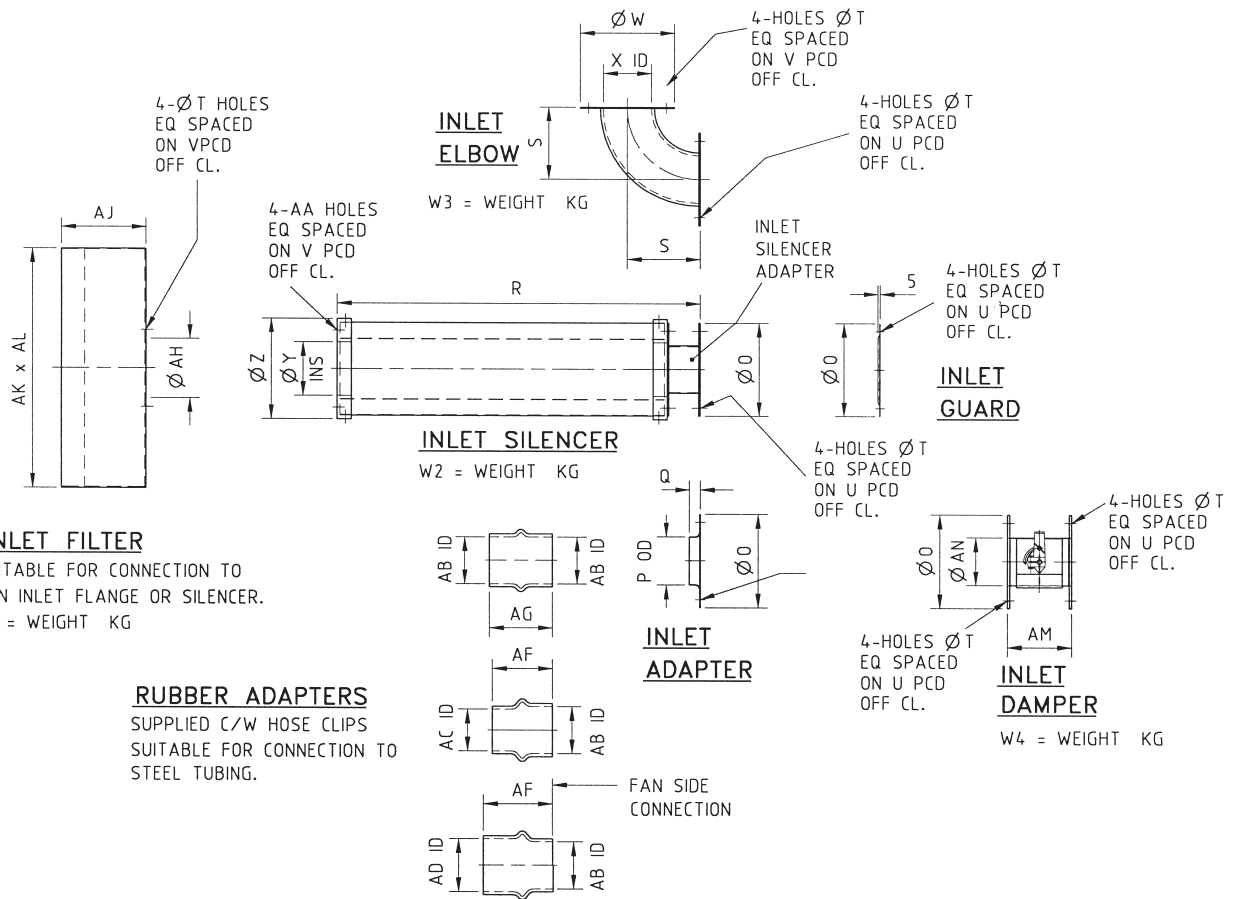


RUBBER ADAPTERS
SUPPLIED C/W HOSE CLIPS
SUITABLE FOR CONNECTION TO
STEEL TUBING.



SIZE	A	B	C	D	E	F	G	H	J	K	L	M	N
F10	64	76	46	130	76	134	127	89	102	78	112	7	97
F20	75	88	38	140	89	134	127	76	102	78	138	7	110
F22,F24&F26	75	88	38	140	89	134	127	76	102	78	138	7	110
F28	75	88	38	140	89	134	127	76	102	78	138	7	110
F32&F34	92	102	50	140	102	134	146	127	140	96	170	12	140

DISCHARGE OPTIONAL EXTRAS



INLET OPTIONAL EXTRAS

SIZE																					WEIGHT KG								
	O	P	Q	R	S	T	U	V	W	X	Y	Z	AA	AB	AC	AD	AE	AF	AG	AH	AJ	AK	AL	AM	AN	W1	W2	W3	W4
F10	156	100	25	760	136	9	130	130	190	90	90	190	M8	102	127	140	146	146	134	100	150	317	317	132	90	6	6	5	1.5
F20	200	78	34	770	155	11	165	165	200	102	90	190	M10	76	102	89	127	127	134	128	180	514	412	132	102	10	7	5	2.5
F22,F24&F26	200	102	23	870	155	11	165	165	200	102	115	216	M10	102	76	127	146	127	134	128	180	514	412	132	102	10	10	5	2.5
F28	200	130	28	970	193	11	165	190	214	128	152	254	M10	128	140	152	152	146	152	128	180	514	412	141	128	10	14	9	2.5
F32&F34	250	134	40	970	234	12	215	215	250	154	152	254	M10	128	140	152	152	146	152	128	180	514	412	145	128	10	14	14	4